

Ostatní varná zařízení EBV200 - kotel s míchadlem, VariomixSmart, 200L, EL

POL. #: _____

MODEL #: _____

PROJEKT # _____

SIS # _____

AIA # _____


232226 (SM6V200)

 Sklopný kotel s míchadlem -
 VARIOMIX, elektrický, objem
 200 litrů, elektronika SMART,
 systém dvojitého víka.

Zkrácená specifikace

Položka č.

Systém nepřímého ohřevu, duplikátor ohříván pomocí saturované páry o teplotě 121°C, vyhříváno je nejen dno, ale také kompletně boční stěny. Automatický odvodušňovací systém duplikátoru, takřka bezdržbový systém ohřevu bez doplňování duplikátoru. Elektronická řídicí jednotka SMART - velký a přehledný displej.

Základní funkce: paměť na 50 programů, doba a teplota ohřevu, chybová hlášení

Nastavovací funkce: dávkování vody, parametry míchání (směr, rychlost, taktování)

Přesné motorové sklápění pomocí lineárního motoru, jednoduše ovládané

Možnost záznamu dat HACCP - viz. extra příslušenství

Tvar dna kotle umožňuje bezproblémové vaření i velmi malého množství pokrmu.

Vysoko umístěná, excentrická osa sklápění umožňuje plnění i vysokých nádob a zajišťuje kompletní vyprázdnění kotle a to bez nutnosti posouvání plněných nádob během plnění.

Uzpůsobeno pro bezproblémové plnění nádob až do výšky 600mm !!!

Spíková pánová izolace PUR zvyšující účinnost ohřevu, snižující spotřebu energií a zajišťující minimální teplotu na vnějším opláštění. PUR vrstva kompletně izolující kotel až po horní výpustní hranu.

Ovládací panel se sklonek pro snadší a ergonomické ovládání. Panel a displej krytý odolnou ochrannou tlastaturou zamezující průniku vlhkosti. Ochrana proti průniku vody IPX5.

Bezpečnostní přetlakový ventil duplikátoru, bezpečnostní termostat proti chodu na sucho.

Systém dvoudílného víka kotle:

- otočné vrchní víko z extrémně lehkého, ale odolného materiálu s vysokou tepelně izolační schopností - polykarbonát o síle 4mm. Víko konstruováno, tak, aby nadpodtlaký systém nevyžadoval žádnou manipulaci s armaturou.

- Nívný nerezové víko s roštem pro rychlou kontrolu pokrmu a přidávání tekutých a práškových ingrediencí aniž by byla vyžadována manipulace s víkem samotným.

Hlavní bezpečnostní vypínač umístěný na pravé noze a částečně zapuštěný za přední hranu, což zamezuje nechtěnému odpojení stroje.

Vnitřní vložka kotle s taženým dnem z kyselinosvazdomce oceli AISI316 - DIN1.4404, síla 3mm.

Otáčky míchadla

- základní rozsah 25-100 ot/min

- šlehačí program - 200 ot/min.

Taktování míchadla

- jednosměrný režim

- střídavý režim: 15vt. - 5 vt. pauza - 15vt. opačně

Možnost přenastavení časů

- krokový program pro snadné vyprázdnění při sklopeném kotli

- speciální program pro míchání při oteplení víku

Bezpečnostní prvky pro zastavení míchadla v případě zvednutí víka.

MOŽNOSTI A PŘÍSLUŠENSTVÍ

- Systém automatického dávkování vody - AutoFilling, s možností naprogramování požadovaného množství a uložení do paměti programu.

- Systém automatického chlazení - AutoCooling, umožňuje zrychlené chlazení pokrmu napojením na přívod studené vody. Čílová teplota je odvíšlá od teploty chladič vody.

- Pokrmmový senzor - zakomponovaný do dna kotle, umožňuje přesné měření teploty i u minimálního objemu vařeného pokrmu. Pokrmmový senzor s možností poskytování dat pro HACCP systém.

- Oplachová sprcha s délkou přívodní hadice umožňující její mnohostranné použití.

Tato příslušenství je nutné specifikovat při objednávce kotlu samotných a jsou kompletně instalována z výroby.

MÍCHACÍ NÁSTAVCE

- Universální míchací nástavec s promíchávacím roštem a stěrkami je součástí ceny zařízení

- Speciální šlehačí nástavec pro přípravu krémů, bílků apod.

- Čistící nástavec - uchycují se přímo na rotační hřídel, snadné a dokonalé čištění kotle, lze mýt v myčkách nádobí.

Hlavní funkce a vlastnosti

- Tvar dna vany umožňuje přípravu i menšího množství jídla.
- Bezpečnostní ventil zamezující vzniku nadměrného přetlaku páry v duplikátoru.
- Bezpečnostní termostat zamezující provozu zařízení při nízké hladině vody.
- Splňuje CE bezpečnostní standardy.
- Konstruováno s ohledem na maximální hygienický standard.
- Rychlé nahřátí díky vysoce účinné technologii ohřevu a speciální izolace vany.
- Vysoká účinnost ohřevu a velice rychlý náběh na požadovaný výkon.
- Vrchní část varné vložky izolována vypěněním z důvodu bezpečnosti práce.
- Elektronické ovládání s možností uložení až 50 programů, velký displej pro zobrazení hodnot funkcí: start, čas vaření, teplota, dávkování vody a rychlost míchadla.
- K ohřevu vnitřního pláště kotle se používá saturovaná pára o teplotě 121°C. Takto vytvořená pára ohřívá nejen dno kotle, ale i boční strany vložky kotle, což zajišťuje rychlé a rovnoměrné prohřátí pokrmu. Kotel je osazen automatickým odvodušňovacím systémem.
- EXTRA PŘÍSLUŠENSTVÍ (Ize objednat společně se strojem pouze z výroby před dodávkou):
 - Automatické dávkování vody s nastavením požadovaného množství vody.
 - Automatické zchlazování - zrychlené zchlazování pokrmu pomocí napojení duplikátoru na zdroj studené vody.
 - Pokrmmový senzor a záznam dat HACCP - senzor zakomponován do dna kotle, umožňuje přesné měření teploty i velmi malého množství pokrmu.
 - Integrovaná oplachová sprcha.
- EXTRA PŘÍSLUŠENSTVÍ (Ize objednat i po dodání zařízení):
 - Šlehačí nástavec pro rychlou přípravu krémů, bílků a dalších šlehaných pokrmů.
 - Universální míchací nástavec s promíchávacím roštem a stěrkami.
 - Čistící nástavec - pro bezpečné a vysoce komfortní čištění kotle (vč. roštového víka). Po použití jej lze umístit přímo do myčky nádobí a kartáče lze měnit.
- Uzpůsobeno pro plnění nádob až do výšky 600mm
- Vysoká bezpečnost provozu díky nízkým povrchovým teplotám a ochraně proti průniku vody IPX5.

Konstrukce

- Excentricky umístěná osa sklápění umožňuje kompletní vyprázdnění s úhlem naklonění více jak 90°. Tato konstrukce navíc umožňuje přesné přelévání do nádob i při plné vsádce.
- Vanu lze sklopit za více jak 90° úhel, což výrazně usnadňuje vyprázdnění a také čištění.
- Motorové sklápění
- Vysoko umístěná osa sklápění umožňuje snadné přelévání obsahu kotle i do vyšších nádob.

SCHVÁLENO:

- Max. tlak v duplikátoru 1,5bar
- Vyvážené, robustní víko nerezové konstrukce. Dvojitá konstrukce umožňující kontrolu vsádky a přidávání ingrediencí bez nutnosti zvedání víka a bez nutnosti přerušování chodu míchadla. Víko snadno odnímatelné pro potřeby čištění.
- Konstrukce kotle z nerezové oceli AISI 304 a vnitřní část (přicházející do styku s potravinami) je z nerezové oceli AISI 316 s oblémi rohy.
- Míchadlo s proměnnou rychlostí se pohybuje rychlostí až 200 ot./min.

Udržitelnost

- Vysoce kvalitní tepelná izolace vany nejen šetří energii ale také snižuje vyzařované teplo, zrychluje náběh výkonu.

Příslušenství v ceně

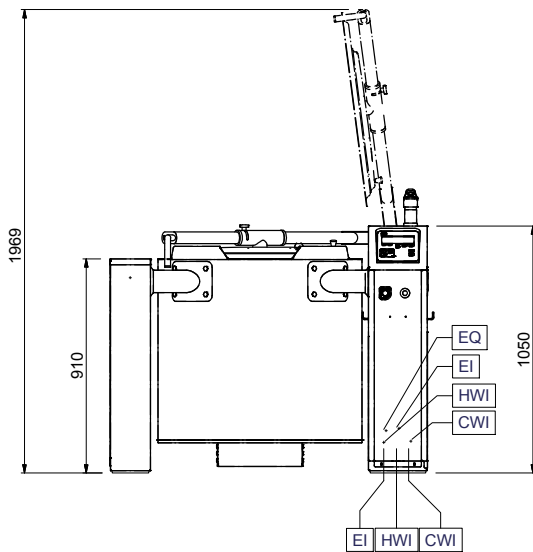
- 1 z Míchací nástavec roštový, s bočními a spodními teflonovými stěrkami - pro 200 litrové kotle řady Variomix PNC 928054

Extra příslušenství

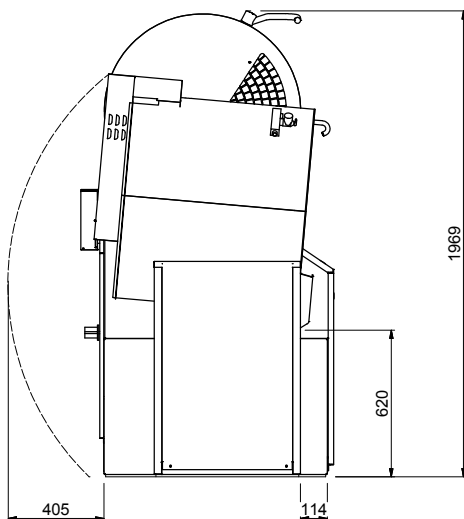
- Roštové síto pro 200 litrové kotle PNC 928027
- Instalační sada pro ukotvení 150-300 litrových sklopných kotlů. Pro správnou instalaci se doporučuje objednat 2 sady pro každý kotel. PNC 928030
- Kotvicí rám pro instalaci levé nohy do betonu. Rám se zabetonuje do podlahy a stává se součástí podlahy. Pro každý kotel je zapotřebí objednat 1 kus pro pravou nohu a 1 kus pro koncovou nohu levou. PNC 928031
- Kotvicí rám pro instalaci pravé nohy 150-300 litrových kotlů do betonu. Rám se zabetonuje do podlahy a stává se součástí podlahy. Pro každý kotel je zapotřebí objednat 1 kus pro pravou nohu a 1 kus pro koncovou nohu levou. PNC 928033
- Kotvicí rám pro instalaci levé nohy na podlahu. Rám se uchycuje do podlahy pomocí speciálních šroubů. Pro každý kotel je zapotřebí objednat 1 kus pro pravou nohu a 1 kus pro koncovou nohu levou. PNC 928034
- Kotvicí rám pro instalaci pravé nohy 150-300 litrových sklopných kotlů na podlahu. Rám se uchycuje do podlahy pomocí speciálních šroubů. Pro každý kotel je zapotřebí objednat 1 kus pro pravou nohu a 1 kus pro koncovou nohu levou. PNC 928036
- Vozík na skladování příslušenství a čistících nástrojů. Skladovací kapacita až pro 5 kotlů. PNC 928043
- Vozík na skladování příslušenství a čistících nástrojů. Skladovací kapacita pro 2 kotle. PNC 928044
- Vymezovací kroužek pro sestavení řady kotlů při kombinaci starých modelových řad se stávajícím sortimentem. PNC 928049

- Sada stěrek pro roštový míchací nástavec - 200 litrové kotle řady Variomix PNC 928059
- Šlehací nástavec pro Variomix 200L PNC 928074
- Kartáčový nástavec na oplachovou sprchu - krátký (nelze použít se sprchou 928187 pro Variomix na nohách) PNC 928082
- Kartáčový nástavec na oplachovou sprchu - dlouhý (nelze použít se sprchou 928187 pro Variomix na nohách) PNC 928083
- Kartáčový nástavec na čištění vnitřního povrchu kotlů VARIOMIX 200L PNC 928122
- Levá noha s ložiskem krytem, pro sklopné kotle se sklopnou výškou 600mm. PNC 928150
- Krytka pravé nohy pro najení sklopného kotle 150-300L s vypouštěcí výškou 400mm (používá se pokud se napojuje ke kotli s vypouštěcí výškou 600mm). PNC 928152
- Sada pro napojení pomocí 2 instalačních kabelů - speciální svorkovnice pro napojení na 2 el. příklady. Určeno pro 200 a 300 litrové kotle Variomix Smart a Promix Smart. Příslušenství instalované z výroby. PNC 928160

Zepředu

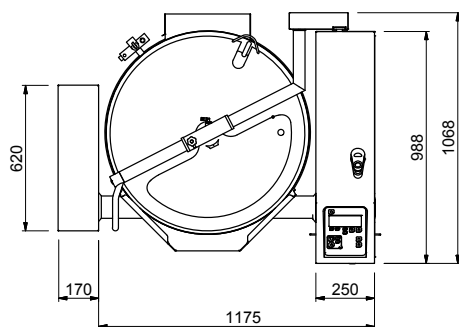


Boční



CWI = Napojení studené vody 1
 EI = Elektrické napojení
 HWI = Napojení teplé vody

Shora



Elektro

Napětí: 400 V/3N ph/50-60 Hz
 Příkon max: 40 kW

Hlavní informace

Teplotní rozsah MIN: 30 °C
 Teplotní rozsah MAX: 121 °C
 Vnější rozměry, Šířka: 1345 mm
 Vnější rozměry, Hloubka: 1070 mm
 Vnější rozměry, Výška: 1050 mm
 Využitelný objem: 200 L
 Ochrana pro vodě: IPX5
 Sklápěcí mechanismus: Automatický
 Pozice ložiska: Vpředu